

Profesyoneller için Akıllı Seçim



SNB-6004

2MP 1080p 2MP 1080p Full HD Ağ Kamerası

- Maks. 2M (1920x1080) çözünürlük, 1080p Full HD desteği
- 1080p'de 60 kare/sn Full HD
- Simple Focus, P-iris
- Gündüz ve Gece (ICR), Gelişmiş DIS, DeFog
- WDR (120dB, 2MP'de 30 kare/sn)
- Dahili SD/SDHC/SDXC bellek yuvası
- Multiple cropping

SNB-6004, Samsung Techwin WiseNetIII ağ modellerinden bir kameradır ve 2 megapiksel 1080p yüksek çözünürlüklü görüntülerle Samsung'un en gelişmiş özelliklerine sahiptir. Üstün özellikleri arasında 2 megapiksel 1080p'de 30 kare/sn ileten 120dB WDR, az aydınlatmalı ortamlarda net görüntüler yaratan 0,1 lükse kadar (F1.2, 50IRE, renkli) düşük ışık performansı ve daha iyi kontrasta, netliği, çözünürlüğü ve alan derinliği sağlayan P-iris desteği yer alır. Kötü ortam koşullarının zorluklarıyla mücadele eden gelişmiş özellikler ve yeni teknolojilerle, SNB-6004 profesyonel güvenliğe ihtiyacı olan pazar ihtiyacını karşılar.



Teknik Özellikler

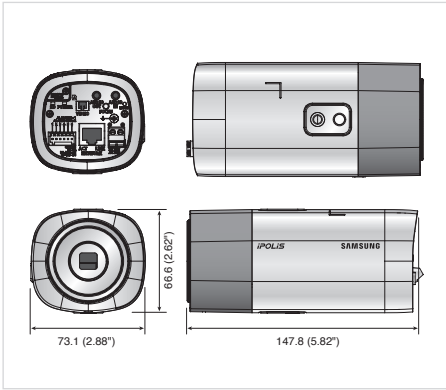
SNB-6004N/P	
VIDEO	
Görüntüleme Cihazı	1/2.8" PS Exmor 2.38M CMOS
Toplam Piksel Sayısı	1,952 (Y)x1,116 (D)
Etkin Piksel	1,944 (Y)x1,104 (D)
Tarama Sistemi	Kademeli
Min. Aydınlatma	Renkli : 0,1 Lüks (F1.2, 50IRE), 0,0017 Lüks (30 kare/sn 2sn, 50IRE) S/B: 0,1 Lüks (F1.2, 50IRE)
S/N Oranı	50dB
Video Çıkışı	CVBS : 1.0 Vp-p/75Ω kompozit, 704 x 480(N), 704 x 576(P), DIP konektör tipi kurulum için kurulum için
LENS	
Odak Kontrolü	Simple Focus / Manuel Ağ üzerinde uzaktan kontrol, Düğme kontrolü (Manuel, Basit Odak, Gündüz ve Gece)
Lens Türü	Manuel / DC otomatik iris, P-Iris
Montaj Tipi	C/CS
ÇALIŞMA	
Kamera Başlığı	Kapalı / Açık (En fazla 45 karakter görüntülenir)
Gündüz ve Gece	Otomatik (ICR) / Renkli / S/B / Harici / Takvim
Arka Işık Telifisi	Kapalı / BLC
Geniş Dinamik Aralık (WDR)	120dB
Kontrast iyileştirme	SSDR (Samsung Süper Dinamik Aralık) (Kapalı / Açık)
Dijital Parazit Azaltma	SSNRili (2D+3D parazit filtresi) (Kapalı / Açık)
Dijital Görüntü Sabitleme	Kapalı / Açık
DeFog	Kapalı / Otomatik / Manuel
Hareket Algılama	Kapalı / Açık (4x 4 noktalı poligon bölgeler)
Mahremiyet Maskesi	Kapalı / Açık (4 poligonlu noktalı 32 bölge)
Kazanç Kontrolü	Kapalı / Düşük / Orta / Yüksek
Beyaz Ayarı	ATW / AWC / Manuel / İç Mekan / Dış Mekan
Elektronik Obtüratör Hızı	Minimum / Maksimum / Kırpma Öneleme (2~1/12,000sn)
Döndürme / Ayna	Kapalı / Açık
Akıllı Video Analizi	Kurcalama, Sanal Çizgi, Girme/Çıkma, Görünme/Kaybolma, Ses algılama, Yüz algılama
Alarm I/O	Giriş x1 / Çıkış x1
Uzak Kontrol Ara Yüzü	RS-485
RS-485 Protokol	Samsung-T/E, Pelco-P/D, Sungjin
Alarm Tetikleme	Hareket algılama, Ses algılama, Yüz algılama, Video analizi, Alarm girişi, Ağ bağlantısı kesilmesi
Alarm olaylar	FTP üzerinden karşıya dosya yükleme, E-Posta, E-Posta, TCP ve HTTP üzerinden bildirim Ağ bağlantısı kesildiğinde yerel depolama (SD/SDHC) kaydı ve Olay (Alarm tetikleyicileri), Harici Çıkış
AĞ	
Ethernet	RJ-45 (10/100BASE-T)
Video Sıkıştırma Biçimi	H.264 (MPEG-4 Bölüm 10/AVC), MJPEG
Çözünürlük	1920x1080, 1280x1024, 1280x960, 1280x720, 1024x768, 800x600, 800x450, 640x480, 640x360, 320x240, 320x180
Maks. Kare Hızı	H.264 : Tüm çözünürlüklerde maks. 60fps MJPEG : 1920 x 1080, 1280 x 1024, 1280 x 960, 1280 x 720, 1024 x 768 : maks. 15fps 800 x 600, 800 x 450, 640 x 480, 640 x 360, 320 x 240, 320 x 180 : maks. 30fps
Video Kalite Ayan	H.264 : Sıkıştırma seviyesi, Hedef bit hızı seviyesi kontrolü, MPEG: Kalite seviyesi kontrolü
Bit Hızı Kontrol Yöntemi	H.264 : CBR or VBR / MJPEG : VBR
Akış Kapasitesi	Çoklu akış (10 Profile Kadar)
Ses G/Ç	Mik (Hat)-girişi kullanıcı arayüzü üzerinden seçilebilir, Hat çıkışı (Mono, 1Vrms), 2,5 VDC(4mA) 2K Ohm gücünde
Ses Sıkıştırma Formatı	G.711 u-law /G.726 seçilebilir, G.726 (ADPCM) 8KHz, G.711 8KHz G.726 : 16Kbps, 24Kbps, 32Kbps, 40Kbps
Ses İletişimi	İki yönlü ses
IP	IPv4, IPv6
Protokol	TCP/IP, UDP/IP, RTP(UDP), RTP(TCP), RTCP,RTSP, NTP, HTTP, HTTPS, SSL, DHCP, PPPoE, FTP, SMTP, ICMP, IGMP, SNMPv1/v2c/v3(MIB-2), ARP, DNS, DDNS, QoS, PIM-SM, UPnP, Bonjour
Güvenlik	HTTPS/SSL oturum açma kimlik doğrulama, Derlenmiş oturum açma kimliği doğrulama, IP adresi filtreleme, Kullanıcı erişim günlüğü, 802.1x kimlik doğrulama
Akış Yöntemi	Unicast / Multicast
Maks. Kullanıcı Erişimi	Unicast modunda 15 kullanıcı
Bellek Yuvası	Mikro SD/SDHC/SDXC SD/SDHC/SDXC bellek kartında kayıtlı hareketli görüntüler indirilebilir.
Uygulama Programlama Arayüzü	ONVIF profil S, HTTP API v2.0, S/NP 1.2
Web sayfası Dili	İngilizce, Fransızca, Almanca, İspanyolca, İtalyanca, Çince, Korece, Rusça, Japonca, İsvéç Dili, Danca, Portekizce, Türkçe, Lehçe, Çekçe, Romanca, Sırpça, Hollandaca, Hırvatça, Macarca, Yunanca, Fince, Norveççe
Web Görüntüleyici	Desteklenen İşletim Sistemi: Windows XP / VISTA / 7 / 8, MAC OS X 10.7 Desteklenen Tarayıcı: Microsoft Internet Explorer(Sür. 7~10), Mozilla Firefox(Sür. 9~19), Google Chrome(Sür. 15~25), Apple Safari(Sür. 6.0.2(Yalnızca Mac OS X 10.8, 10.7), 5.1.7) * Yalnızca Mac OS X
Merkezi Yönetim Yazılımı	SmartViewer 4.0
ÇEVRESEL	
Çalışma Sıcaklığı / Nem	-10°C~+55°C (+14°F~+131°F) / %90 altı Bağıl Nem
Depolama Sıcaklığı / Nem	-30°C~+60°C (-22°F~+140°F) / %90 altı Bağıl Nem
ELEKTRİK	
Giriş Voltajı / Akım	24V AC, 12V DC, PoE (IEEE802.3af class3)
Güç Tüketimi	Maks. 12.5W (24V AC), Maks. 10.5W (12V DC), Maks. 12.0W (PoE, Sınıf 3)
MEKANİK	
Renk / Malzeme	Siyah / Fildiş / Alüminyum, Plastik
Boyutlar (GxYxD)	73.1 x66.6 x147.8mm (2.88" x2.62" x5.82")
Ağırlık	395g (0.87lb)

* Bir SD belleğe kaydedilen veriler, elektrik kesintisi, mekanik şok, bellek kartının çıkarılması veya diğer işlemler sırasında kaybolabilir veya hasar görebilir. Veri kaybı veya hasarı aynı zamanda, çalışma koşullarına göre değişiklik gösteren kart kullanım ömrü bittiğinde de meydana gelebilir. (Pasif hasarlar da dahil olmak üzere) hasara karşı herhangi bir güvence verilmez.

Tasarım ve spesifikasyonlar önceden bildirim yapılmadan değiştirilebilir.

Boyutlar

Birim: mm (inç)



Aksesuarlar (Opsiyonel)



Eco İşareti, Samsung Techwin'in çevre dostu ürünler geliştirme isteğini temsil etmekte ve ürünün AB RoHS Direktifi gereksinimlerini karşıladığını göstermektedir.